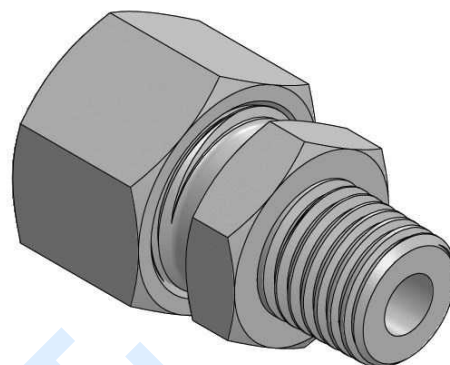
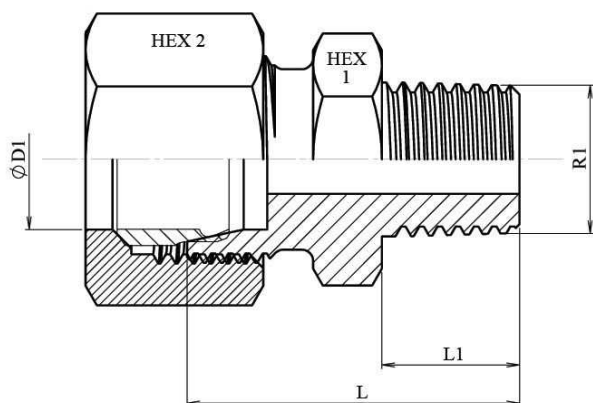


Racores DIN 2353

Uniones rectas tubo-rosca

Racor recto rosca cónica Métrica

Acero Inoxidable AISI 316-L



Artículo	ØD1	Serie	R1	Presión trabajo (bar)	L	L1	HEX 1	HEX 2
Z AKLL 6 M10X1	6	LL	M10X1	100	20	8	11	12
Z AKL 6 M 10X1	6	L	M10X1	315	24	10	12	14
Z AKL 8 M 12X1.5	8	L	M12X1.5	315	27	12	14	17
Z AKL 10 M 14X1.5	10	L	M14X1.5	315	28	12	17	19
Z AKL 12 M 16X1.5	12	L	M16X1.5	315	29	12	19	22
Z AKL 15 M 18X1.5	15	L	M18X1.5	315	30	12	24	27
Z AKL 18 M 22X1.5	18	L	M22X1.5	315	33	14	27	32
Z AKL 22 M 26X1.5	22	L	M26X1.5	160	37	16	32	36